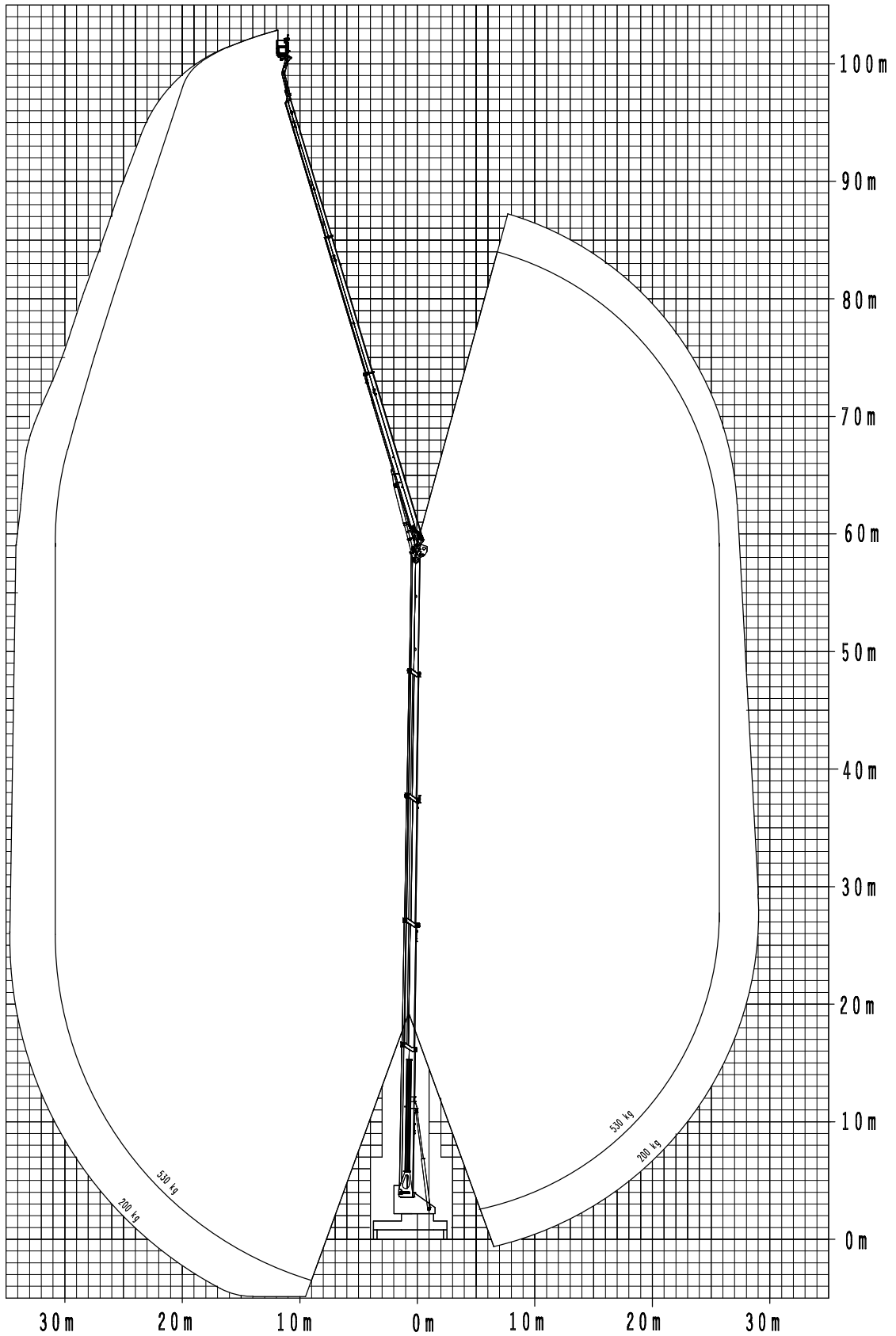


Arbejdsdiagram NT 1000

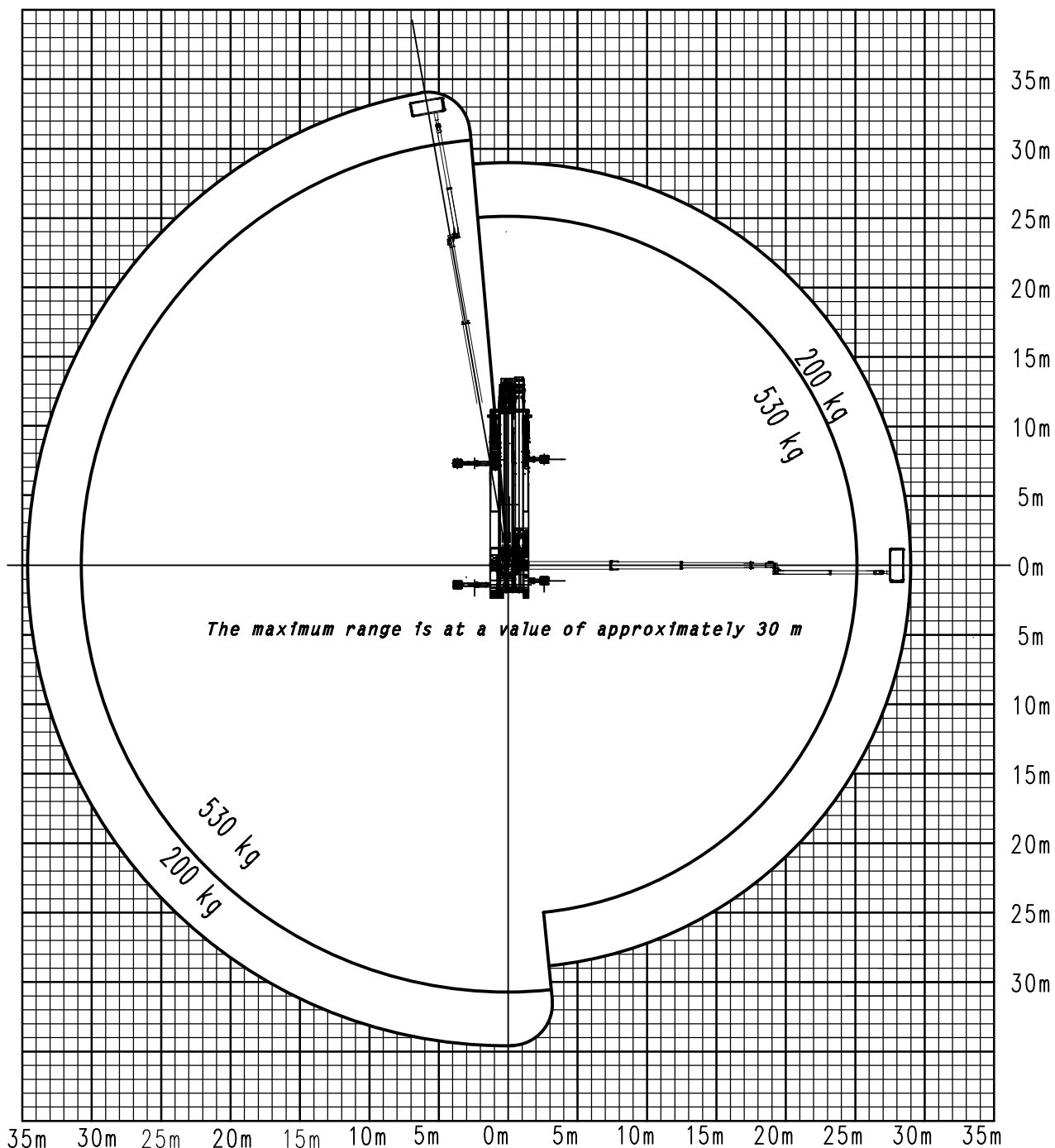


60 t

16.11.2009/ Dop

Rækkevidderne er ca.-mål og afhængige af mobiliftens chassis, afst. tningsmåde og ekstraudstyr. Billederne fra lastbil og lift har kun symbolkarakter og viser ikke den tekniske udførelse. Ret til tekniske ændringer forbeholdes!

Arbejdsdiagram WT 1000



60 t

24.01.2011/ Dop.

Rækkevidderne er ca.-mål og afhængige af mobiliftens chassis, afstigningsmåde og ekstraudstyr. Billederne fra lastbil og lift har kun symbolkarakter og viser ikke den tekniske udførelse. Ret til tekniske ændringer forbeholdes!